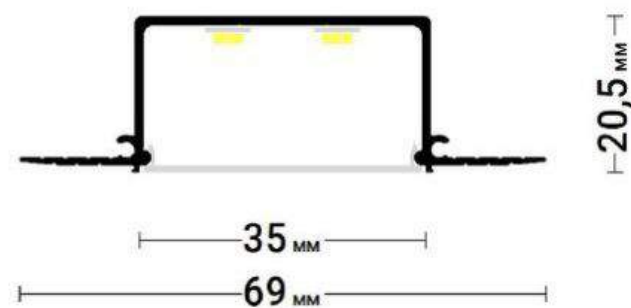


Флэкси Гипс | Световые линии



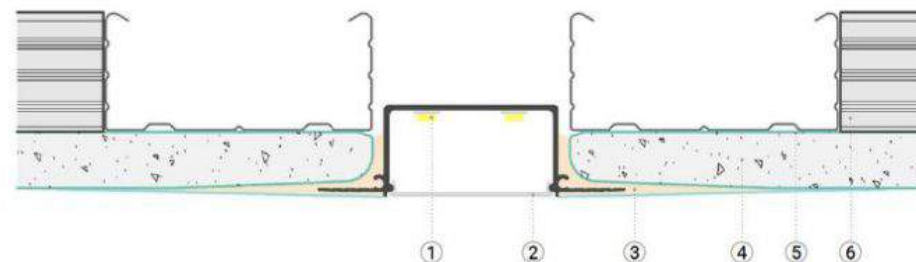
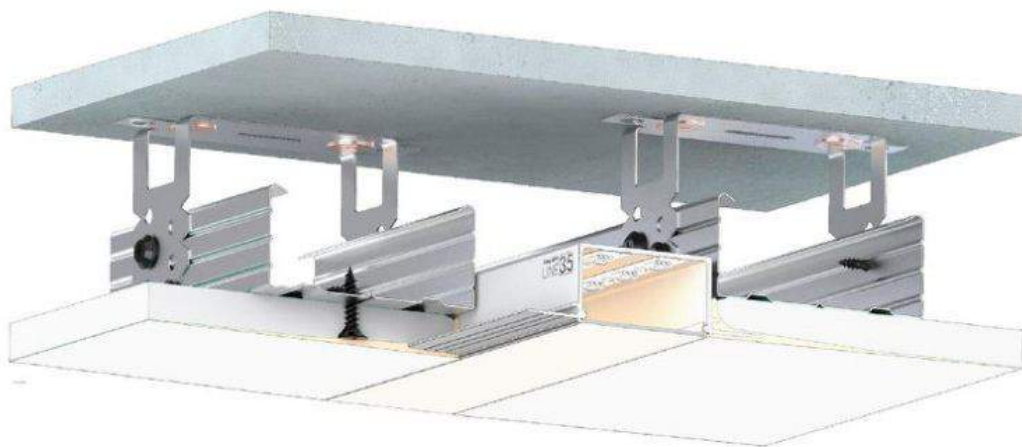


## Flexy GIPS LINE 35

Разделительный профиль для изготовления световых линий шириной 35 мм. Профиль может использоваться для установки однофазных трековых систем освещения.

Цвет профиля	Длина профиля, мм	Толщина ГКЛ, мм	Стыковка
⊘	2000	9,5 12,5	стыковочные стержни

Flexy GIPS  
**LINE 35**  
Применение 1

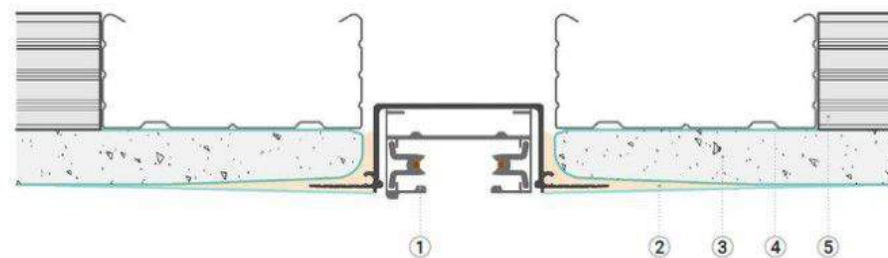


- ① Светодиодная лента
- ② Светорассеивающий экран SCREEN 34
- ③ Шпаклевка Knauf UNIFLOT
- ④ ГКЛ 12,5 мм
- ⑤ Профиль несущий CD 60x27 мм
- ⑥ Направляющий профиль UD 27x28 мм

#### МОНТАЖ

1. Закрепить направляющий профиль UD 27x28 мм ⑥ по периметру комнаты.
2. Закрепить несущий профиль CD 60x27 мм ⑤ к потолку подвесами.
3. Закрепить ГКЛ ④ к каркасу таким образом, чтобы в месте установки профиля GIPS LINE 35 торцы ГКЛ были на расстоянии 45 мм друг от друга.
4. Зафиксировать профиль GIPS LINE 35 шпаклевкой KNAUF Uniflot ④. Устранить перепады стыкуемых профилей стыковочными стержнями. Зашпаклевать выступающие части профиля.
5. Подключить светодиодную ленту ①.
6. Выполнить чистовую отделку.
7. Вставить светорассеивающий экран SCREEN 34 ②.

Flexy GIPS  
**LINE 35**  
Применение 3



- ① Однофазный трек
- ② Шпаклевка Knauf UNIFLOT
- ③ ГКЛ 12,5 мм
- ④ Профиль несущий CD 60x27 мм
- ⑤ Направляющий профиль UD 27x28 мм

#### МОНТАЖ

1. Закрепить направляющий профиль UD 27x28 мм (⑤) по периметру комнаты.
2. Закрепить несущий профиль CD 60x27 мм (④) к потолку с помощью подвесов.
3. Закрепить ГКЛ (③) к каркасу таким образом, чтобы в месте установки профиля GIPS LINE 35 торцы ГКЛ были на расстоянии 45 мм друг от друга.
4. Зафиксировать профиль GIPS LINE 35 шпаклевкой KNAUF Uniflot (②). Устранить перепады стыкуемых профилей стыковочными стержнями. Зашпаклевать выступающие части профиля.
5. Выполнить чистовую отделку.
6. Подключить однофазный трек (①) и вставить в профиль GIPS LINE 35, закрепить саморезами. Вставить трековые светильники.